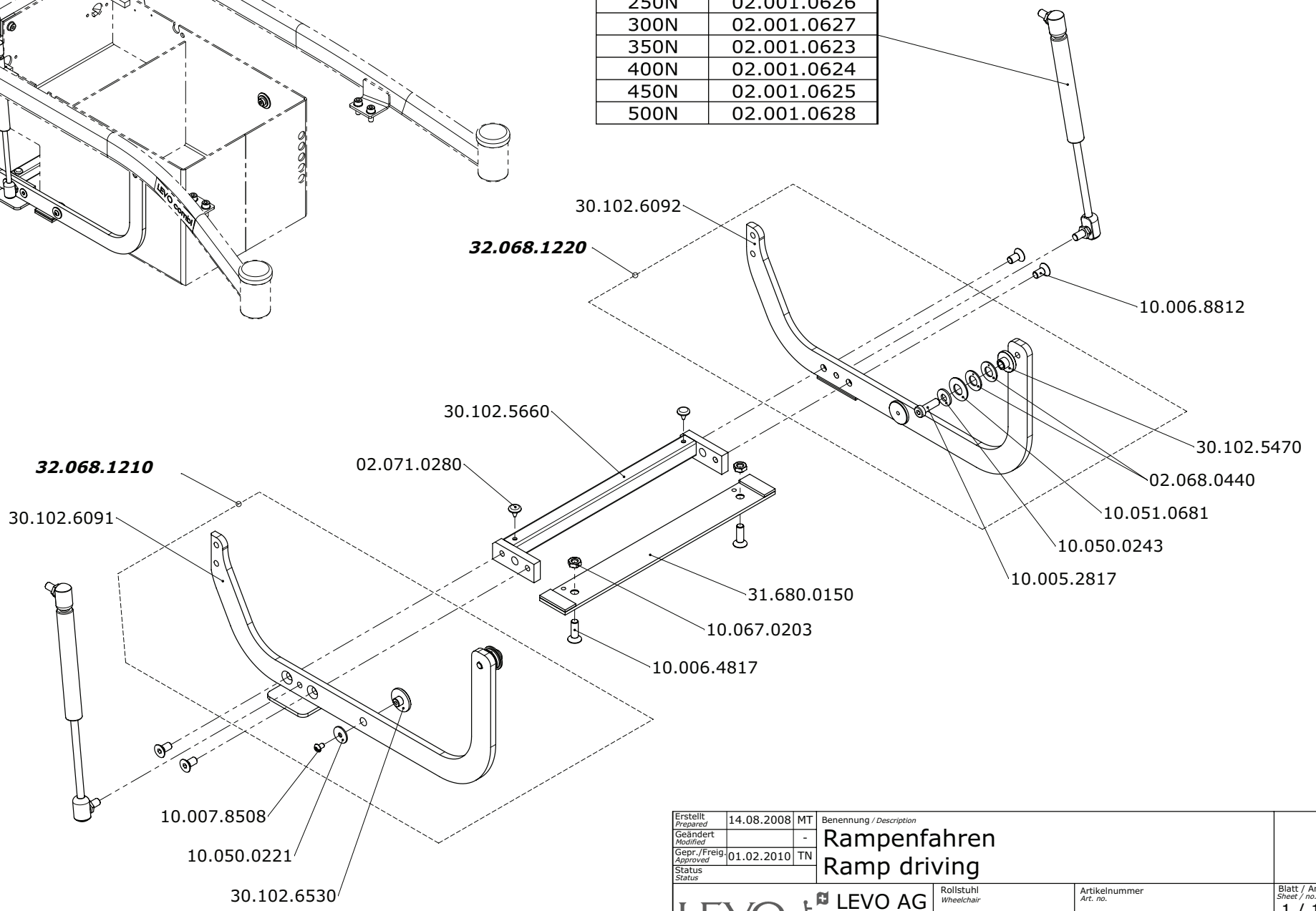



Kraft Force	
250N	02.001.0626
300N	02.001.0627
350N	02.001.0623
400N	02.001.0624
450N	02.001.0625
500N	02.001.0628



Erstellt Prepared	14.08.2008	MT	Benennung / Description	
Geändert Modified		-	Rampenfahren Ramp driving	
Gepr./Freig. Approved	01.02.2010	TN		
Status			Rollstuhl Wheelchair	Blatt / Anz. Sheet / no. of
 LEVO AG CH-5610 Wohlen www.levo.ch			Artikelnummer Art. no.	1 / 1 Index / Rev.
			Combi	50.068.0030