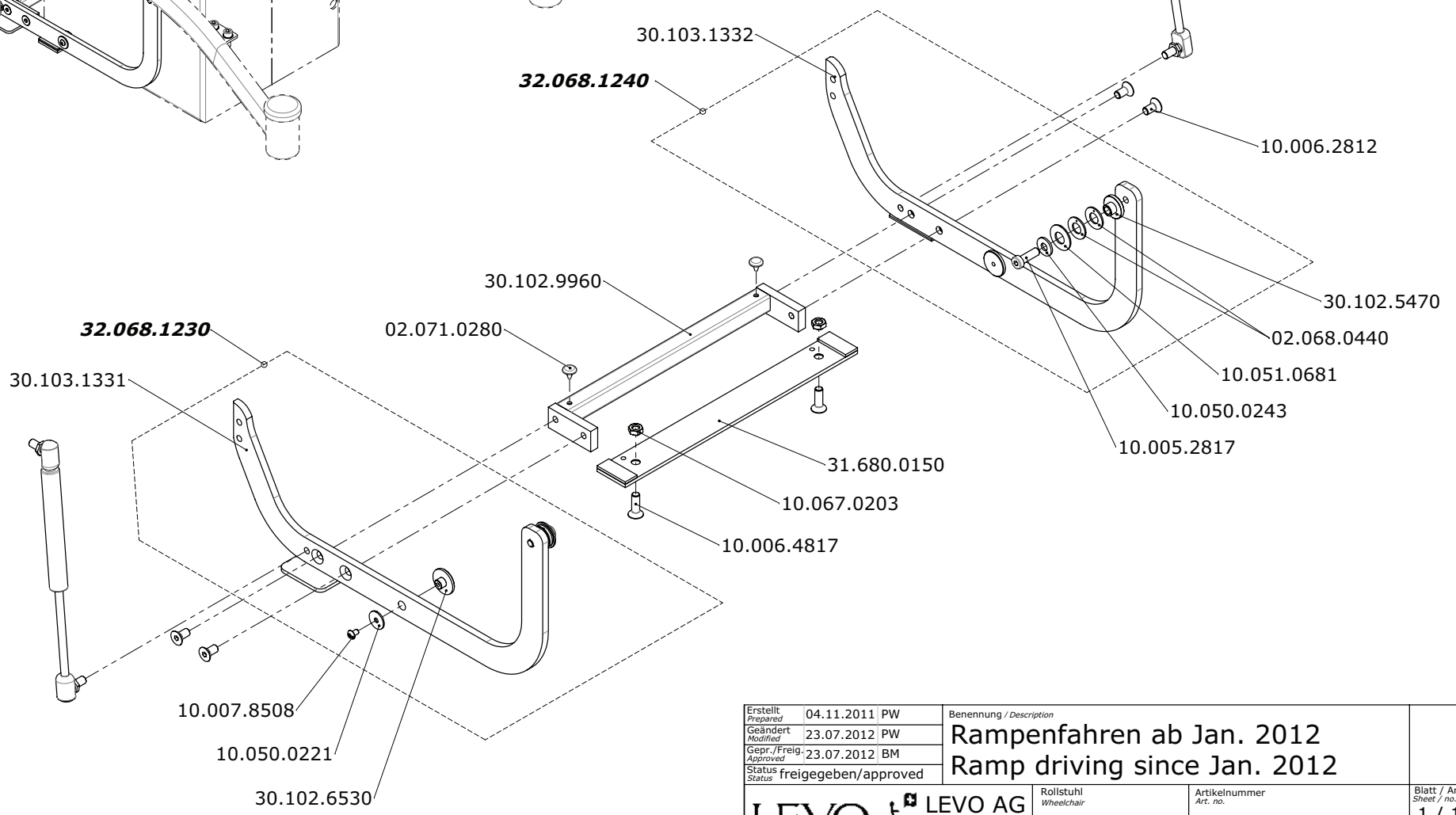


Kraft Force	
250N	02.001.0626
300N	02.001.0627
350N	02.001.0623
400N	02.001.0624
450N	02.001.0625
500N	02.001.0628



Erstellt Prepared	04.11.2011 PW	Benennung / Description	
Geändert Modified	23.07.2012 PW	Rampenfahren ab Jan. 2012 Ramp driving since Jan. 2012	
Gepr./Freig. Approved	23.07.2012 BM		
Status	freigegeben/approved	Rollstuhl Wheelchair	Blatt / Anz. Sheet / no. of
LEVO AG CH-5610 Wohlen www.levo.ch		Combi	1 / 1
		Artikelnummer Art. no.	Index / Rev. B
		50.068.0031	