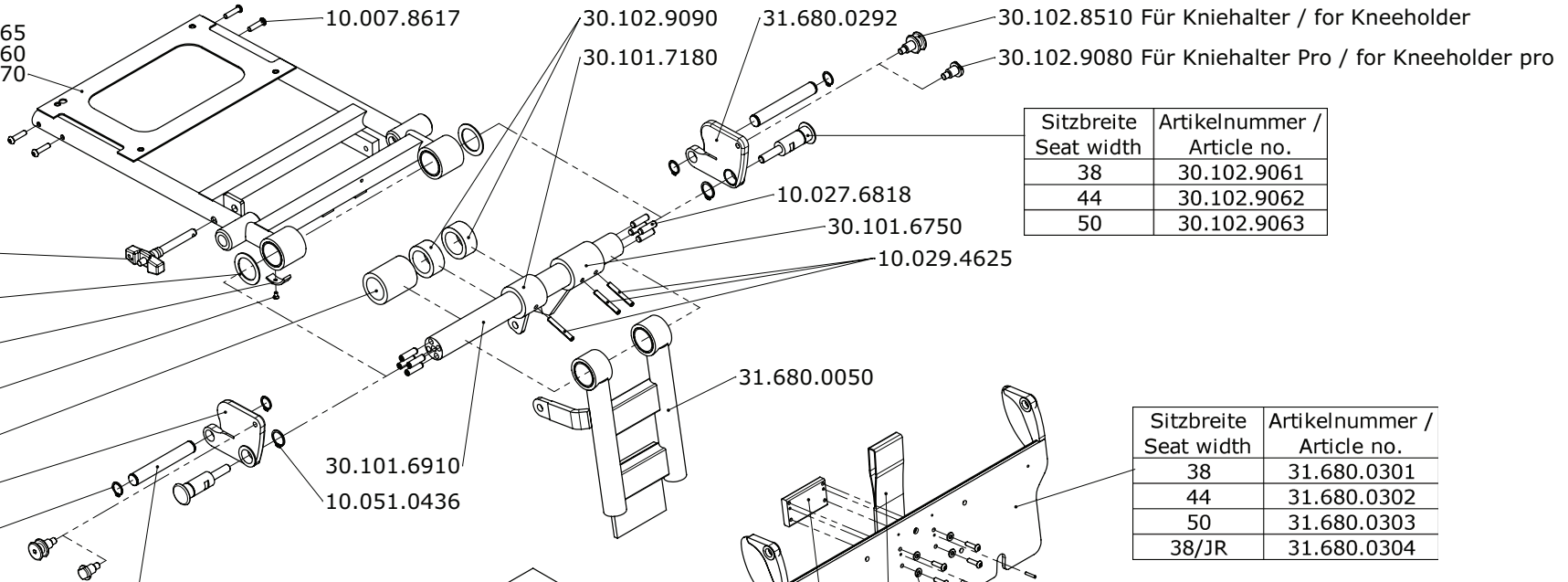


XS 31.680.0065
S-M 31.680.0060
L-XL 31.680.0070

02.068.0270
30.101.6800
30.102.1340
10.006.8408
30.101.6810
31.680.0291
10.051.0434

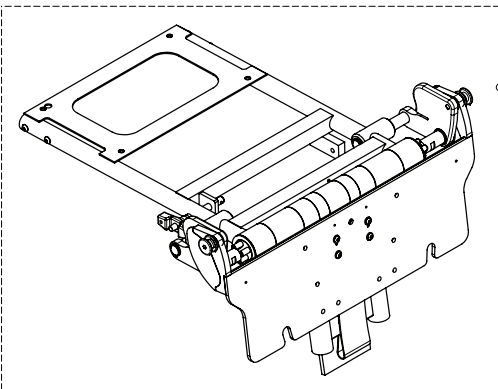
Sitzbreite / Seat width	Artikelnummer / Article no.
38	30.102.9071
44	30.102.9072
50	30.102.9073



Sitzbreite / Seat width	Artikelnummer / Article no.
38	30.102.9061
44	30.102.9062
50	30.102.9063

Sitzbreite / Seat width	Artikelnummer / Article no.
38	31.680.0301
44	31.680.0302
50	31.680.0303
38/JR	31.680.0304

	Kniehalter / Kneeholder	Kniehalter Pro / Kneeholder pro
Sitzbreite / Seat width	Polster ohne Ausschnitt / Cushion without cut-out	Polster mit Ausschnitt / Cushion with cut-out
38	30.102.9051	30.103.0881
44	30.102.9052	30.103.0882
50	30.102.9053	30.103.0883



Set		
Sitzbreite / Seat	Kniehalter Pro / Kneeholder	Kniehalter / Kneeholder
38 XS	32.068.1701	32.068.1901
38 S/M	32.068.1703	32.068.1903
38 L/XL	32.068.1704	32.068.1904
44 S/M	32.068.1705	32.068.1905
44 L/XL	32.068.1706	32.068.1906
50 S/M	32.068.1707	32.068.1907
50 L/XL	32.068.1708	32.068.1908

Erstellt / Prepared: 18.08.2008 MT	Benennung / Description Sitzträger und Beinstützenhalter Seat support and legrest support	Rollstuhl / Wheelchair	Artikelnummer / Art. no. 50.068.0060	Blatt / Anz. / Sheet / no. of 1 / 1
Geändert / Modified: 05.10.2010 PW				
Gepr./Freig. / Approved: 05.10.2010 TN				
Status	LEVO AG CH-5610 Wohlen www.levo.ch	Combi	Index / Rev. A	