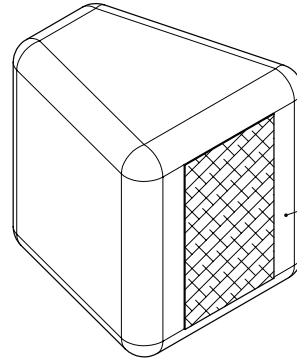
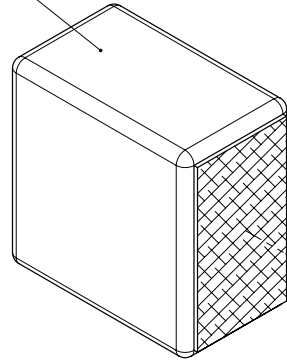
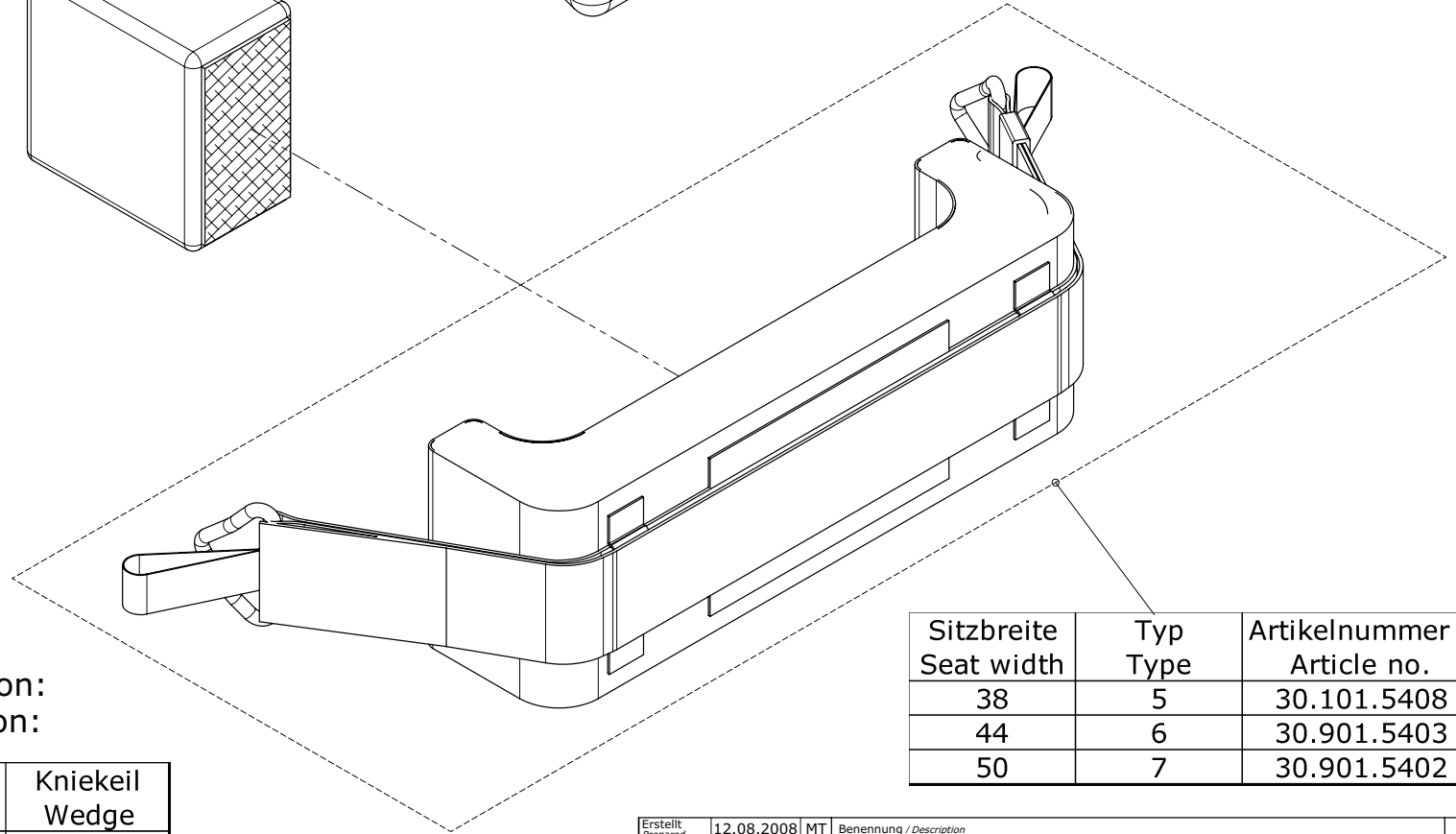


Grösse / Size	Artikelnummer / Article no.
50x100	30.101.5391
60x100	30.101.5392
80x100	30.101.5393
50x150	30.101.5394
80x150	30.101.5395




Grösse / Size	Artikelnummer / Article no.
50-100x100	30.101.8221
90-140x100	30.101.8222
130-180x100	30.101.8223



Standard Kombination:
Standard combination:

Sitzbreite Seat width	Typ Type	Kniekeil Wedge
38	5	60x100
44	6	80x100
50	7	80x100

Sitzbreite Seat width	Typ Type	Artikelnummer / Article no.
38	5	30.101.5408
44	6	30.901.5403
50	7	30.901.5402

Erstellt / Prepared	12.08.2008	MT	Benennung / Description Kniehalter Knee support	Rollstuhl / Wheelchair	Artikelnummer / Art. no. 50.068.0300	Blatt / Anz. / Sheet / no. of 1 / 1
Geändert / Modified	10.03.2011	PW				
Gepr./Freig. / Approved	10.03.2011	BM				
Status				Combi		Index / Rev. A
 LEVO AG CH-5610 Wohlen www.levo.ch						