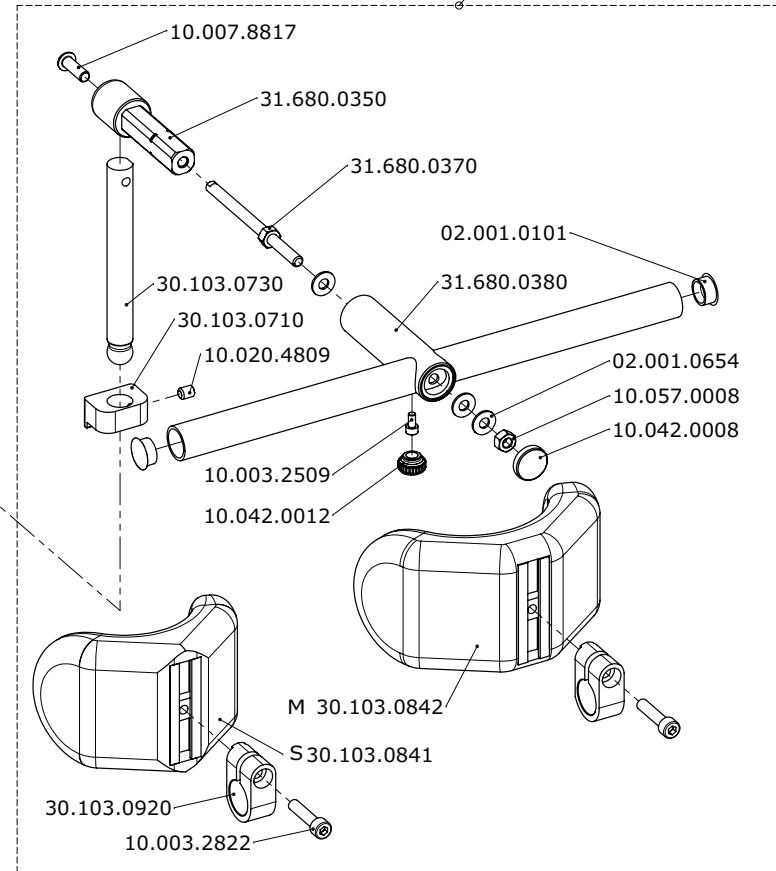
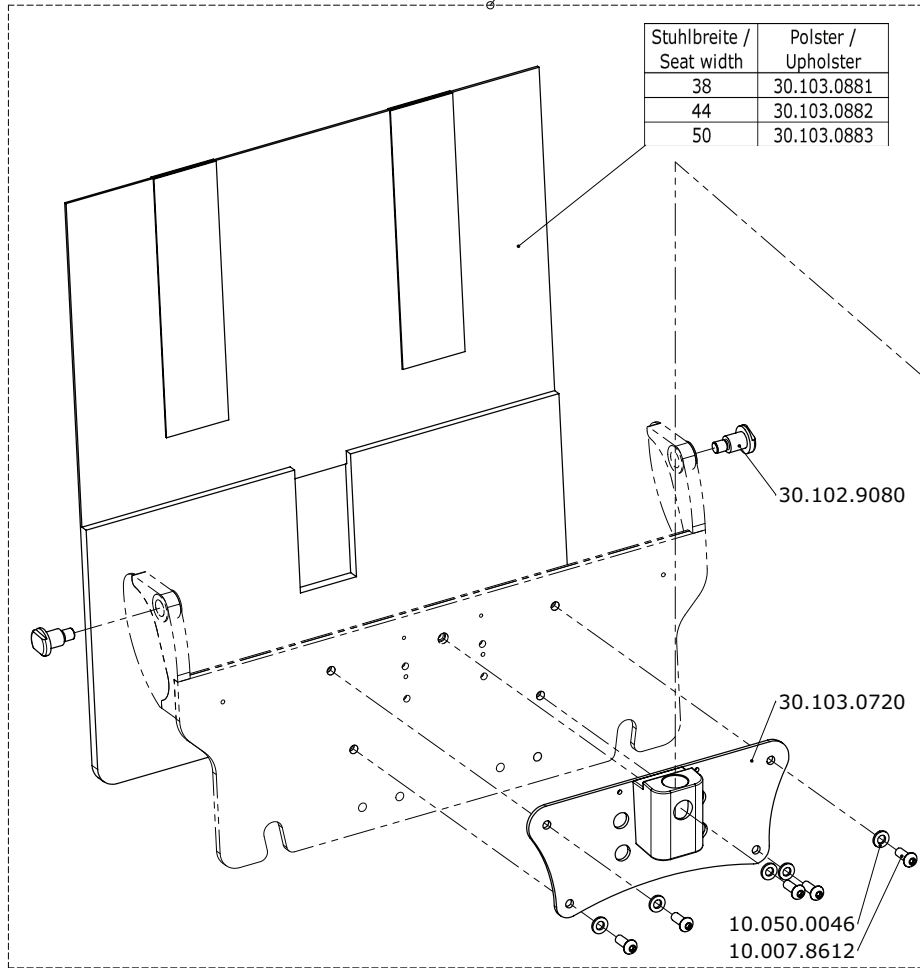


Stuhlbreite / Seat width	Zentralhalterung / Central holder
38	32.068.1741
44	32.068.1742
50	32.068.1743

Grösse / Size	Kniehalter pro Knee support pro
S	32.068.1720
M	32.068.1710

Stuhlbreite / Seat width	Polster / Upholster
38	30.103.0881
44	30.103.0882
50	30.103.0883



Erstellt / Prepared	30.01.2008	PW	Benennung / Description		
Geändert / Modified	10.05.2011	PW	Kniehalter Pro Kneeholder Pro		
Gepr./Freig. Approved	10.05.2011	BM			
Status					
LEVO AG THE EXPERTS IN STANDING CH-5610 Wohlen www.levo.ch			Rollstuhl Wheelchair	Artikelnummer Art. no. 50.068.0310	Blatt / Anz. Sheet / no. of 1 / 1 Index / Rev. A