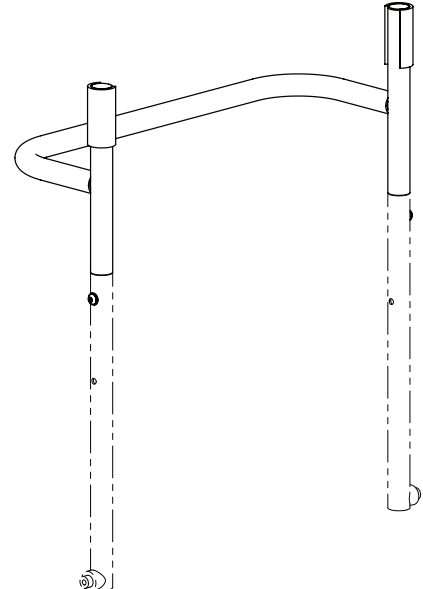


Stuhlbreite / Seat width	Rückenverlängerung 15cm / Backrest extension 15cm	Rückenverlängerung 25cm / Backrest extension 25cm	Rückenverlängerung 35cm / Backrest extension 35cm
38	30.102.0471	30.102.0481	30.102.0491
44	30.102.0472	30.102.0482	30.102.0492
50	30.102.0473	30.102.0483	30.102.0493

Stuhlbreite / Seat width	Rückenverlängerung 15cm / Backrest extension 15cm	Rückenverlängerung 25cm / Backrest extension 25cm	Rückenverlängerung 35cm / Backrest extension 35cm
38	32.068.0761	32.068.0762	32.068.0763
44	32.068.0771	32.068.0772	32.068.0773
50	32.068.0781	32.068.0782	32.068.0783

Stuhlbreite / Seat width	Rückenverlängerung 15cm / Backrest extension 15cm
38	32.062.3815
44	32.062.4415
50	32.062.5015



Stuhlbreite / Seat width	Rückenverlängerung 15cm / Backrest extension 15cm	Rückenverlängerung 25cm / Backrest extension 25cm	Rückenverlängerung 35cm / Backrest extension 35cm
38	30.102.1011	30.102.1021	30.102.1031
44	30.102.1012	30.102.1022	30.102.1032
50	30.102.1013	30.102.1023	30.102.1033

Erstellt <i>Prepared</i>	09.09.2008	PW	Benennung / Description Rückenlehnenverlängerung mit Schiebebügel Backrest extension with push bar	Blatt / Anz. Sheet / no. of 1 / 1 Index / Rev.
Geändert <i>Modified</i>		-		
Gepr./Freig. <i>Approved</i>	01.02.2010	TN		
Status			Rollstuhl <i>Wheelchair</i>	Artikelnummer <i>Art. no.</i>
LEVO AG CH-5610 Wohlen www.levo.ch			Combi	50.068.0380