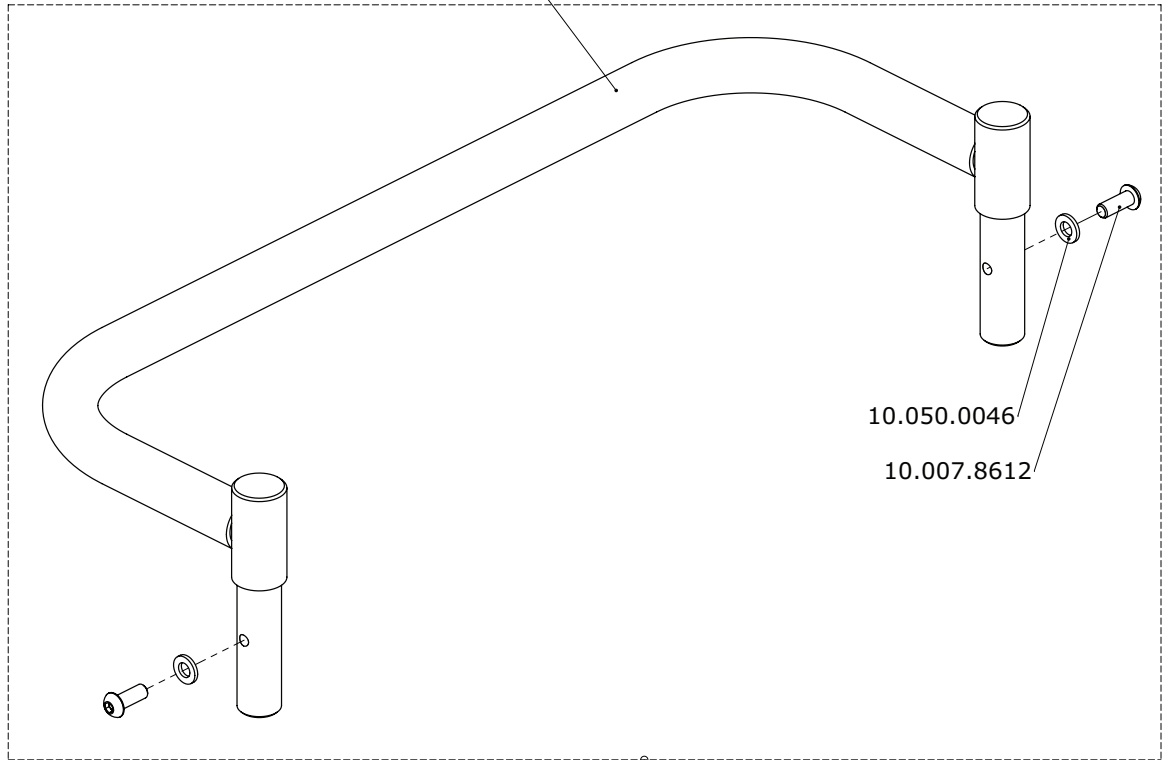
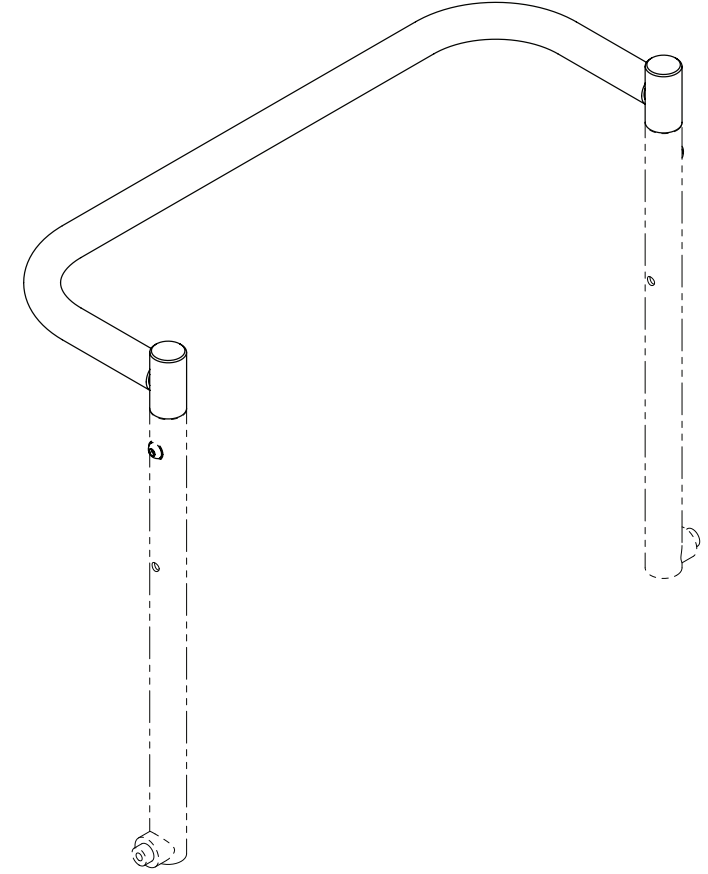


Stuhlbreite / Seat width	Artikelnummer / Article no.
38	30.101.8451
44	30.101.8452
50	30.101.8453



10.050.0046

10.007.8612



Stuhlbreite / Seat width	Artikelnummer / Article no.
38	32.068.0791
44	32.068.0792
50	32.068.0793

Erstellt <i>Prepared</i>	09.09.2008	PW	Benennung / Description Schiebebügel Push handle bar	Artikelnummer <i>Art. no.</i> 50.068.0390	Blatt / Anz. <i>Sheet / no. of</i> 1 / 1
Geändert <i>Modified</i>		-			
Gepr./Freig. <i>Approved</i>	01.02.2010	TN	Rollstuhl <i>Wheelchair</i> Combi	Index / Rev.	
Status					
LEVO .dt <small>THE EXPERTS IN STANDING</small>			LEVO AG CH-5610 Wohlen www.levo.ch		