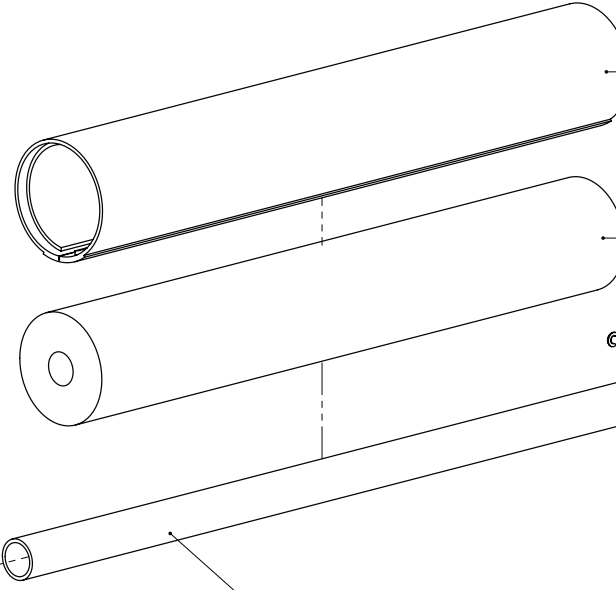


Sitzbreite / seat width	Artikel-Nr. / Article no.
38	32.068.1761
44	32.068.1762
50	32.068.1763



Sitzbreite / seat width	Länge (mm) / length	Artikel-Nr. / Article no.
38	385	30.102.9411
44	445	30.102.9412
50	505	30.102.9413

Sitzbreite / seat width	Länge (mm) / length	Artikel-Nr. / Article no.
38	382	30.102.9401
44	442	30.102.9402
50	502	30.102.9403

Sitzbreite / seat width	Länge (mm) / length	Artikel-Nr. / Article no.
38	445.5	30.102.9391
44	505.5	30.102.9394
50	565.5	30.102.9397

10.007.8412

02.001.0106

31.680.0330

30.102.9380

10.007.8412

10.007.8610
10.368.0300
10.007.8812

30.102.9342

31.680.0320

30.102.9341

Erstellt Prepared	23.09.2008	PW
Geändert Modified		-
Gepr./Freig. Approved	01.02.2010	TN
Status		

Benennung / Description
Brustrolle
Chest role

LEVO.[®]dt
THE EXPERTS IN STANDING

LEVO AG
CH-5610 Wohlen
www.levo.ch

Rollstuhl
Wheelchair

Combi

Artikelnummer
Art. no.

50.068.0420

Blatt / Anz.
Sheet / no. of

1 / 1

Index / Rev.