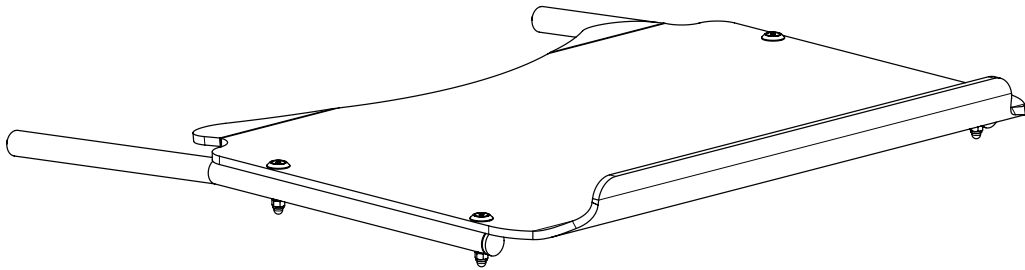
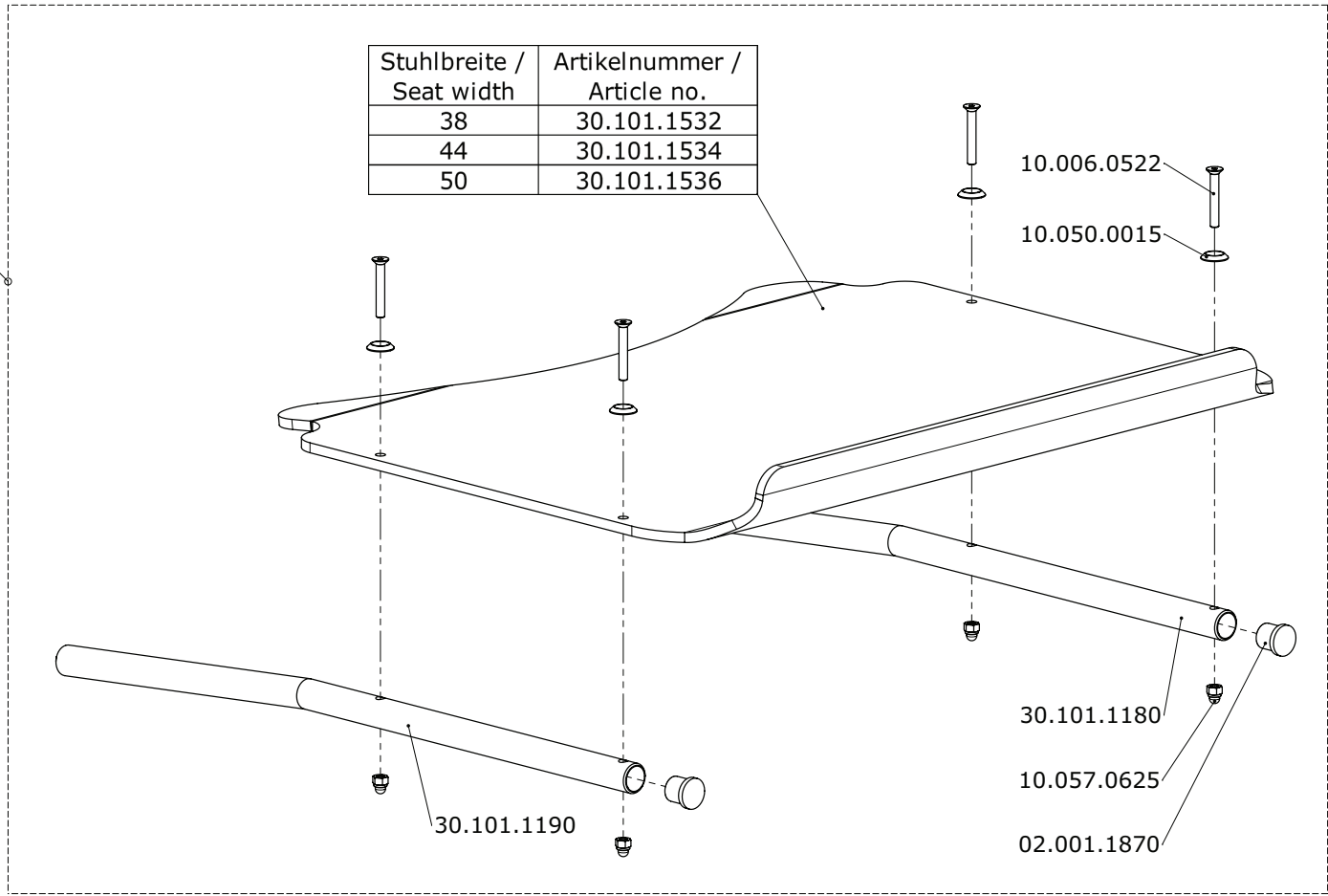


Stuhlbreite / Seat width	Artikelnummer / Article no.
<b>38</b>	<b>32.062.0038</b>
<b>44</b>	<b>32.062.0044</b>
<b>50</b>	<b>32.062.0050</b>

Stuhlbreite / Seat width	Artikelnummer / Article no.
38	30.101.1532
44	30.101.1534
50	30.101.1536



Erstellt <i>Prepared</i>	09.09.2008	PW	Benennung / Description <b>Anstecktisch</b> <b>Table tray</b>	Rollstuhl <i>Wheelchair</i>	Artikelnummer <i>Art. no.</i>	Blatt / Anz. <i>Sheet / no. of</i>
Geändert <i>Modified</i>		-				
Gepr./Freig. <i>Approved</i>	01.02.2010	TN				
Status				Combi	50.068.0440	1 / 1
LEVO.d THE EXPERTS IN STANDING			CH-5610 Wohlen www.levo.ch			Index / Rev.