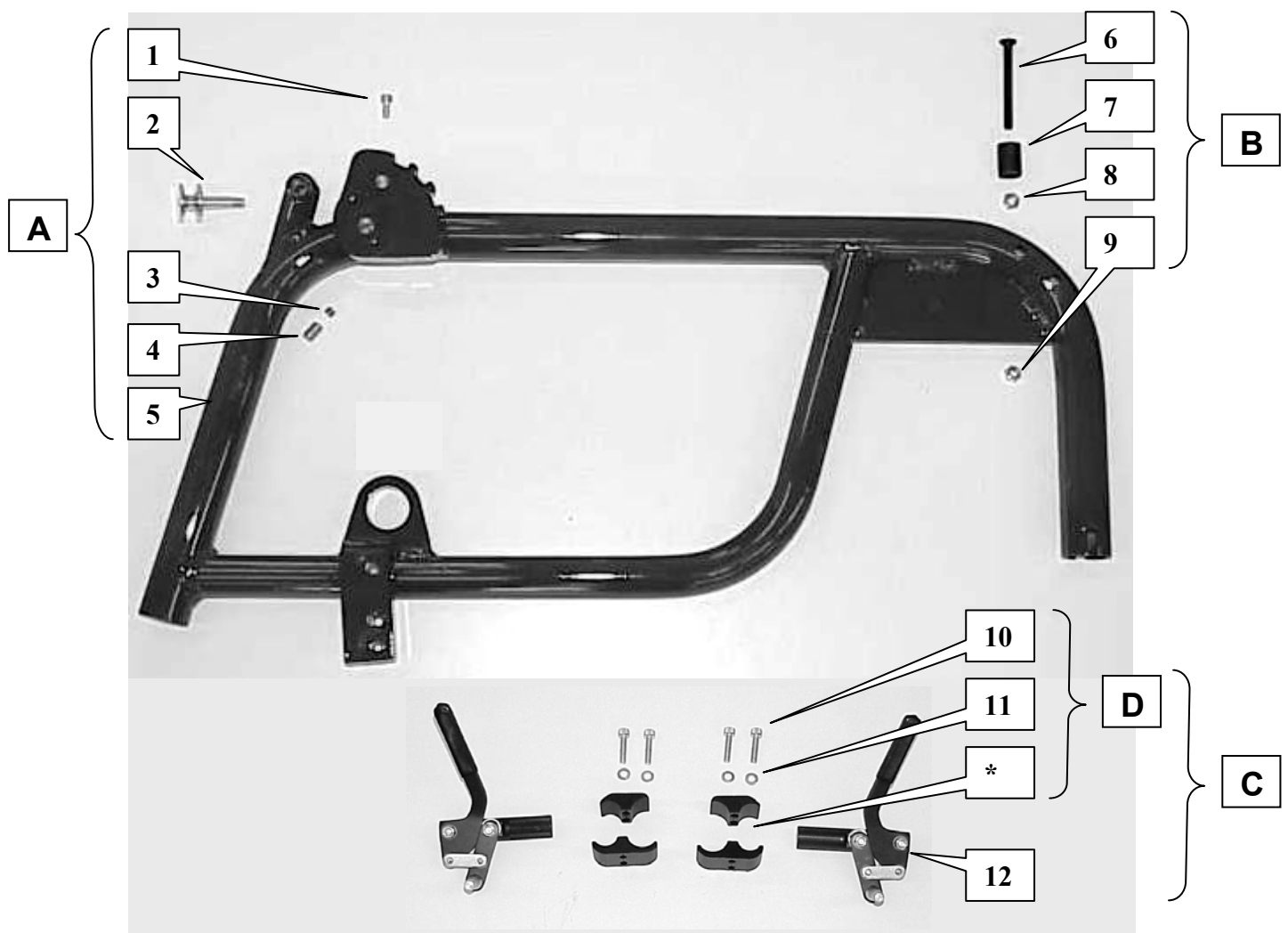


# LEVO LAE II

Part list number: LAE 1

Set Description:  
Chair number: 310'000  
Date issue: 01.10.2002

Rollstuhlrahmen mit Bremsen  
Wheelchair base with brakes  
Chassis du fauteuil avec freins  
Telaio della carrozzina con freni



\* nicht einzeln erhältlich  
\* not available  
\* non disponibile  
\* non disponibile