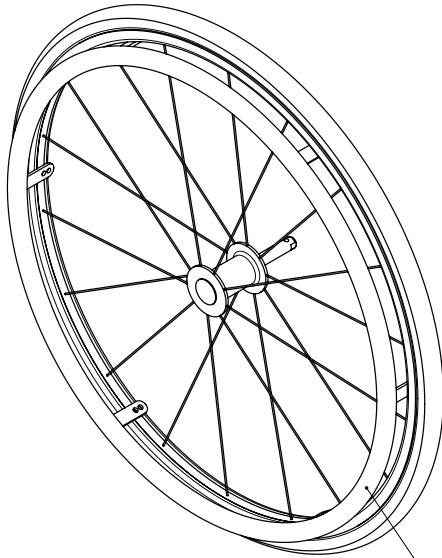
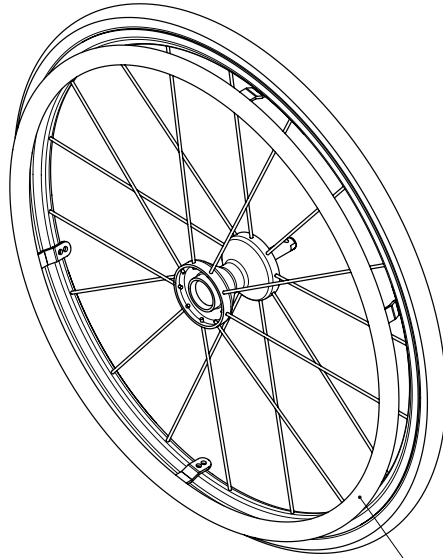


Standard



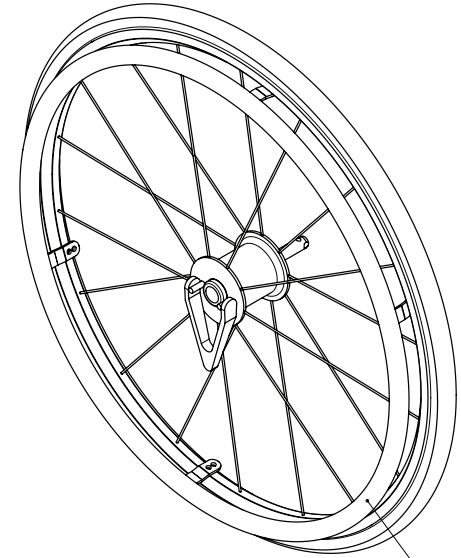
50.070.0710

Spinergy



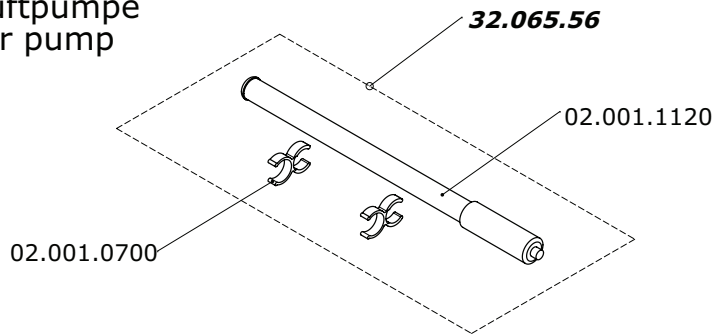
50.070.0720

mit Naben-Feststellbremse  
with hub locking brake



50.070.0730

Luftpumpe  
Air pump



Erstellt <i>Prepared</i>	11.09.2007	PW	Benennung / Description		
Geändert <i>Modified</i>		-	Hinterräder Rear wheels		
Gepr./Freig. <i>Approved</i>	30.04.2008	TN			
Status					
<b>LEVO AG</b> CH-5610 Wohlen www.levo.ch			Rollstuhl <i>Wheelchair</i>	Artikelnummer <i>Art. no.</i>	Blatt / Anz. <i>Sheet / no. of</i>
			LAE	50.069.0700	1 / 1 Index / Rev.