

CONFIDENTIAL. All rights reserved. Reproduction and processing in any form without prior permission without written authority of LEVO AG.

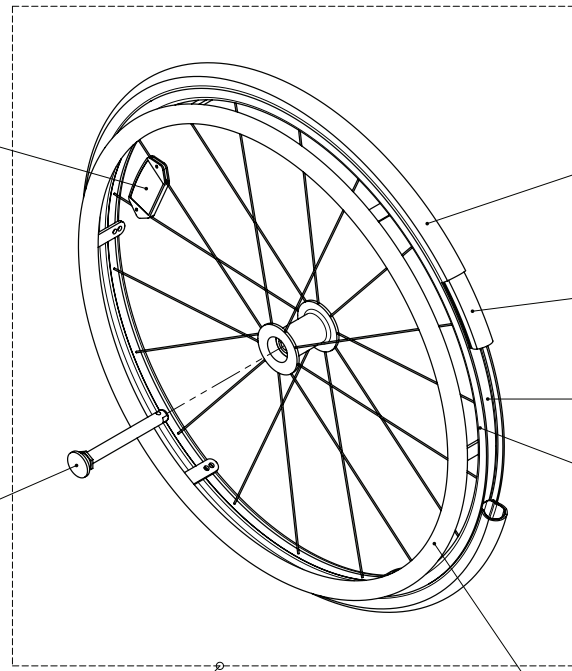
Note- 1+3/8" tires are used on chairs with Hub Locking Brakes or Drum Brakes only

Use these pn# for 1" tires

- 02.400.2327 22"x1"
- 02.400.2328 24"x1"
- 02.400.2329 26"x1"

02.400.1000

02.400.4900



	luftbereift air tyre	pannensicher airless tyre
22"	02.400.2212	02.400.2322
24"	02.400.2425	02.400.2324
26"	02.400.2627	02.400.2326

22"	02.400.2215
24"	02.400.2426
26"	02.400.2628

22"x1 3/8"
24"x1 3/8"
26"x1 3/8"

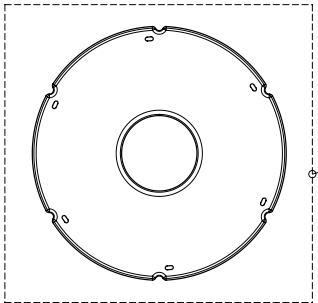
22"	02.400.2216
24"	02.400.2427
26"	02.400.2630

22"	02.400.2213
24"	02.400.2423
26"	02.400.2623

22"	02.400.2200
24"	02.400.2400
26"	02.400.2600

	luftbereift air tyre	pannensicher airless tyre
22"	32.070.0200	32.070.0230
24"	32.070.0210	32.070.0240
26"	32.070.0220	32.070.0250

	Standard	Optionen / Options		
	Aluminium Aluminum	Stahl Steel	Maxgrepp Original	Maxgrepp Ergo Para CP
22"	02.400.2223	02.402.2202	02.069.0051	02.069.0041
24"	02.400.2424	02.402.2402	02.069.0050	02.069.0040
26"	02.400.2629	02.402.2602	02.069.0052	02.069.0042



	transparent	mit LEVO-Logo with LEVO-Logo
22"	02.066.1014	32.069.0062
24"	02.066.1015	32.069.0063
26"	02.066.1017	32.069.0064

Erstellt Prepared	11.09.2007	PW	Benennung / Description Standard Rad Standard wheel	Blatt / Anz. Sheet / no. of 1 / 1
Geändert Modified		-		
Gepr./Freig. Approved	30.02.2008	TN		
Status			Rollstuhl Wheelchair	Artikelnummer Art. no.
LEVO AG CH-5610 Wohlen www.levo.ch			LAE	50.069.0710
THE EXPERTS IN STANDING				Index / Rev.

VERTRAULICH! Dieses Dokument ist unser geistiges Eigentum. Es darf ohne unsere ausdrückliche Genehmigung weder kopiert, vervielfältigt oder verwendet, noch an Dritte weitergegeben werden. © LEVO AG