

	luftbereift air tyre	pannensicher airless tyre
22"	02.400.2212	02.400.2322
24"	02.400.2425	02.400.2324
26"	02.400.2627	02.400.2326

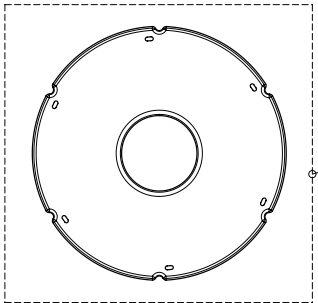
22"	02.400.2215
24"	02.400.2426
26"	02.400.2628

22"	02.400.2216
24"	02.400.2427
26"	02.400.2630

22"	02.001.1319
24"	02.001.1320
26"	02.001.1321

	luftbereift air tyre	pannensicher airless tyre
22"	32.070.0320	32.070.0350
24"	32.070.0330	32.070.0360
26"	32.070.0340	32.070.0370

	Standard	Optionen / Options		
	Aluminium Aluminum	Stahl Steel	Maxgrepp Original	Maxgrepp Ergo Para CP
22"	02.400.2223	02.402.2202	02.069.0051	02.069.0041
24"	02.400.2424	02.402.2402	02.069.0050	02.069.0040
26"	02.400.2629	02.402.2602	02.069.0052	02.069.0042



	transparent	mit LEVO-Logo with LEVO-Logo
22"	02.066.1014	32.069.0062
24"	02.066.1015	32.069.0063
26"	02.066.1017	32.069.0064

Erstellt Prepared	11.09.2007	PW	Benennung / Description Rad zu Nabenfeststellbremse Wheel to hub locking brake	Blatt / Anz. Sheet / no. of 1 / 1 Index / Rev.
Geändert Modified		-		
Gepr./Freig. Approved	30.02.2008	TN		
Status				
LEVO AG CH-5610 Wohlen www.levo.ch			Rollstuhl Wheelchair LAE	Artikelnummer Art. no. 50.069.0730