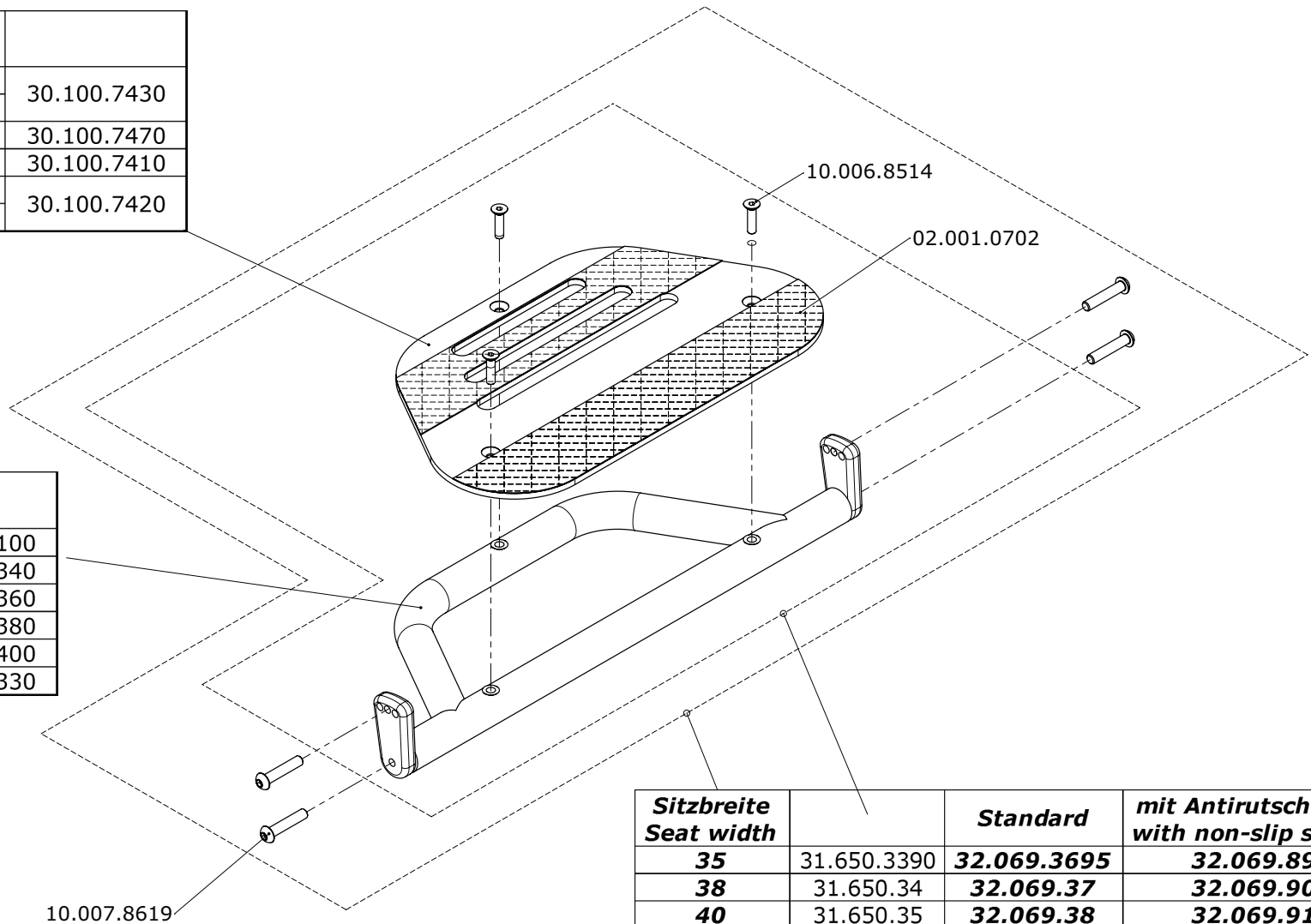


Sitzbreite Seat width	
35	30.100.7430
38	
40	30.100.7470
42	30.100.7410
45	30.100.7420
48	

Sitzbreite Seat width	
35	30.101.6100
38	30.100.7340
40	30.100.7360
42	30.100.7380
45	30.100.7400
48	30.100.8330



Sitzbreite Seat width		Standard	mit Antirutschband with non-slip straps
35	31.650.3390	32.069.3695	32.069.89
38	31.650.34	32.069.37	32.069.90
40	31.650.35	32.069.38	32.069.91
42	31.650.36	32.069.39	32.069.92
45	31.650.37	32.069.40	32.069.93
48	31.650.38	32.065.40	32.065.69

Erstellt Prepared	10.09.2007	PW	Benennung / Description	
Geändert Modified		-	Fussauflage einteilig starr One-piece footrest fix	
Gepr./Freig. Approved	30.04.2008	TN		
Status				
LEVO AG THE EXPERTS IN STANDING CH-5610 Wohlen www.levo.ch			Rollstuhl Wheelchair LAE	Artikelnummer Art. no. 50.069.0930
				Blatt / Anz. Sheet / no. of 1 / 1 Index / Rev.