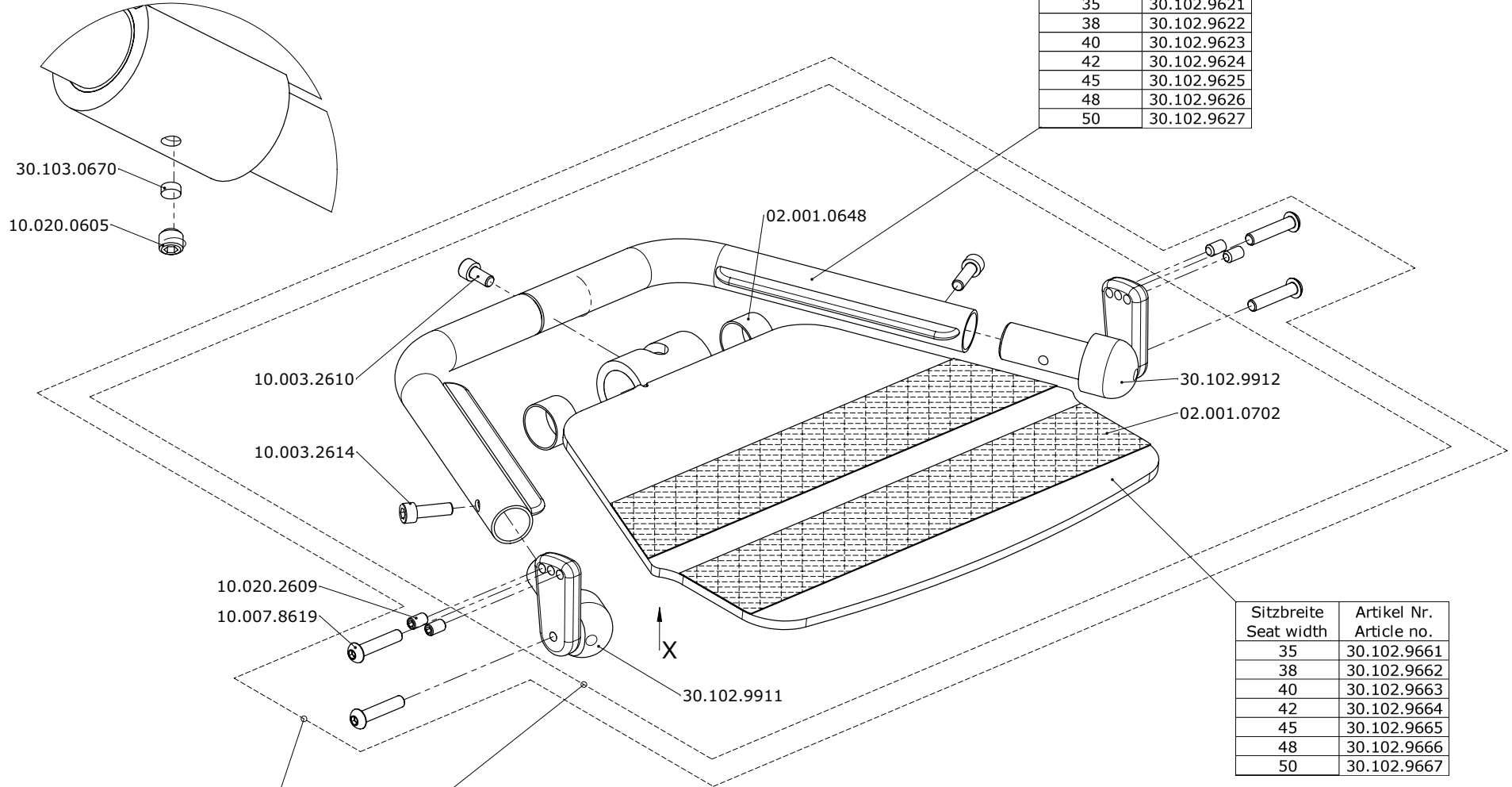


X : (1 : 1)

Sitzbreite Seat width	Artikel Nr. Article no.
35	30.102.9621
38	30.102.9622
40	30.102.9623
42	30.102.9624
45	30.102.9625
48	30.102.9626
50	30.102.9627



Sitzbreite Seat width	Artikel Nr. Article no.
35	30.102.9661
38	30.102.9662
40	30.102.9663
42	30.102.9664
45	30.102.9665
48	30.102.9666
50	30.102.9667

Sitzbreite Seat width		Standard	mit Antirutschband with non-slip straps
35	31.700.0700	32.070.0511	32.070.0521
38	31.700.0710	32.070.0512	32.070.0522
40	31.700.0720	32.070.0513	32.070.0523
42	31.700.0730	32.070.0514	32.070.0524
45	31.700.0740	32.070.0515	32.070.0525
48	31.700.0750	32.070.0516	32.070.0526
50	31.700.0760	32.070.0517	32.070.0527

Erstellt Prepared	26.05.2010	PW	Benennung / Description Fussauflage 1-teilig hochklappbar One-piece flip-up footrest	Blatt / Anz. Sheet / no. of 1 / 1
Geändert Modified	18.02.2011	PW		
Gepr./Freig. Approved	18.02.2011	BM		
Status			Rollstuhl Wheelchair	Art. no.
LEVO AG CH-5610 Wohlen www.levo.ch			LAE	50.069.0950
				Index / Rev. A