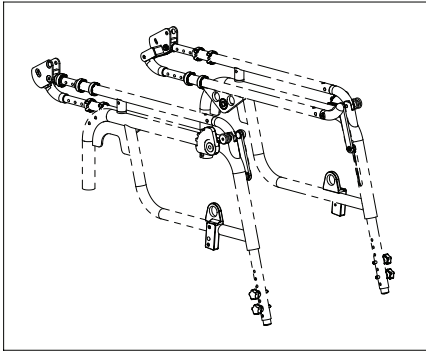
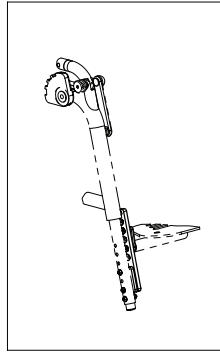


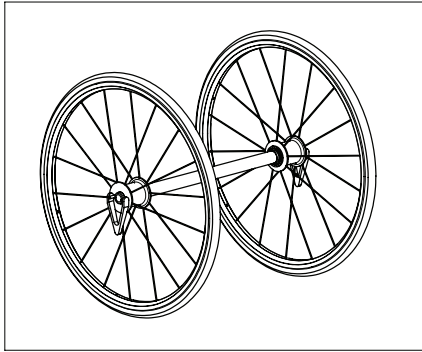
50.069.5100



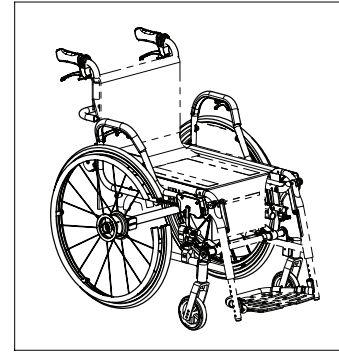
50.069.5200



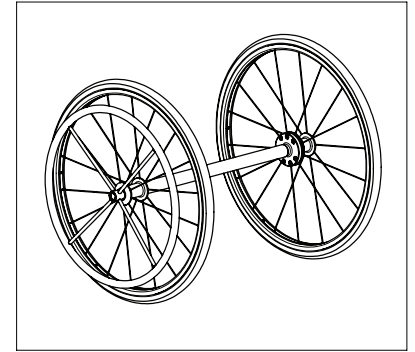
50.069.5300



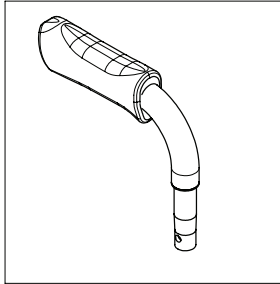
50.069.5400



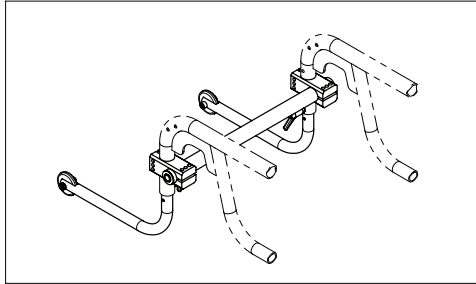
50.069.5500



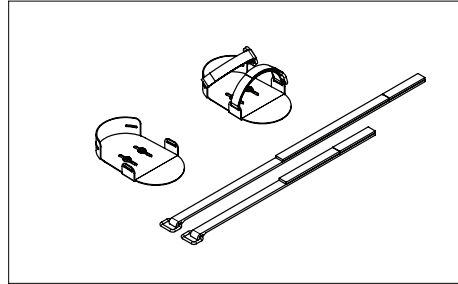
50.069.5600



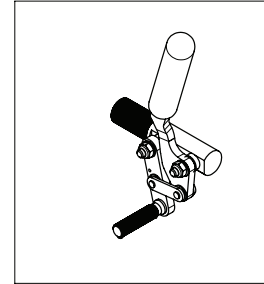
50.069.5700



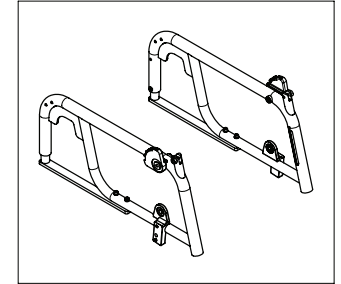
50.069.5800



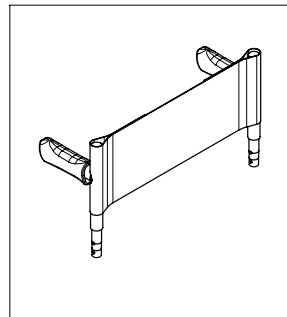
50.069.5900



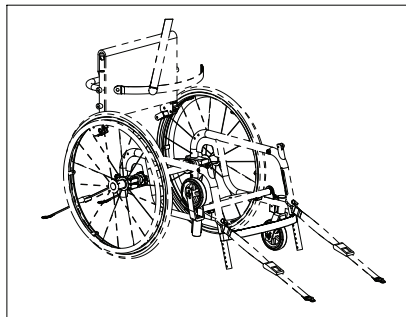
50.069.6000



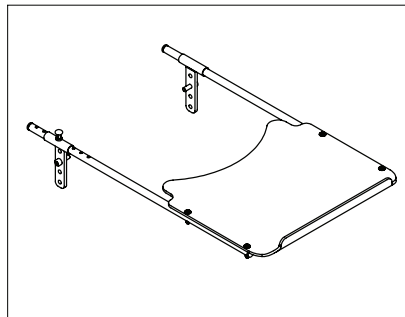
50.069.6200



50.069.6300



50.069.6400



Erstellt <i>Prepared</i>	28.09.2007	PW	Benennung / Description Optionen & Zubehör options & accessories	Artikelnummer <i>Art. no.</i> 50.069.5000	Blatt / Anz. <i>Sheet / no. of</i> 1 / 1
Geändert <i>Modified</i>	16.02.2011	PW			
Gepr./Freig. <i>Approved</i>	16.02.2011	BM			
Status <i>Status</i>			Rollstuhl <i>Wheelchair</i> LAE	Index / Rev. A	
 LEVO AG CH-5610 Wohlen www.levo.ch					