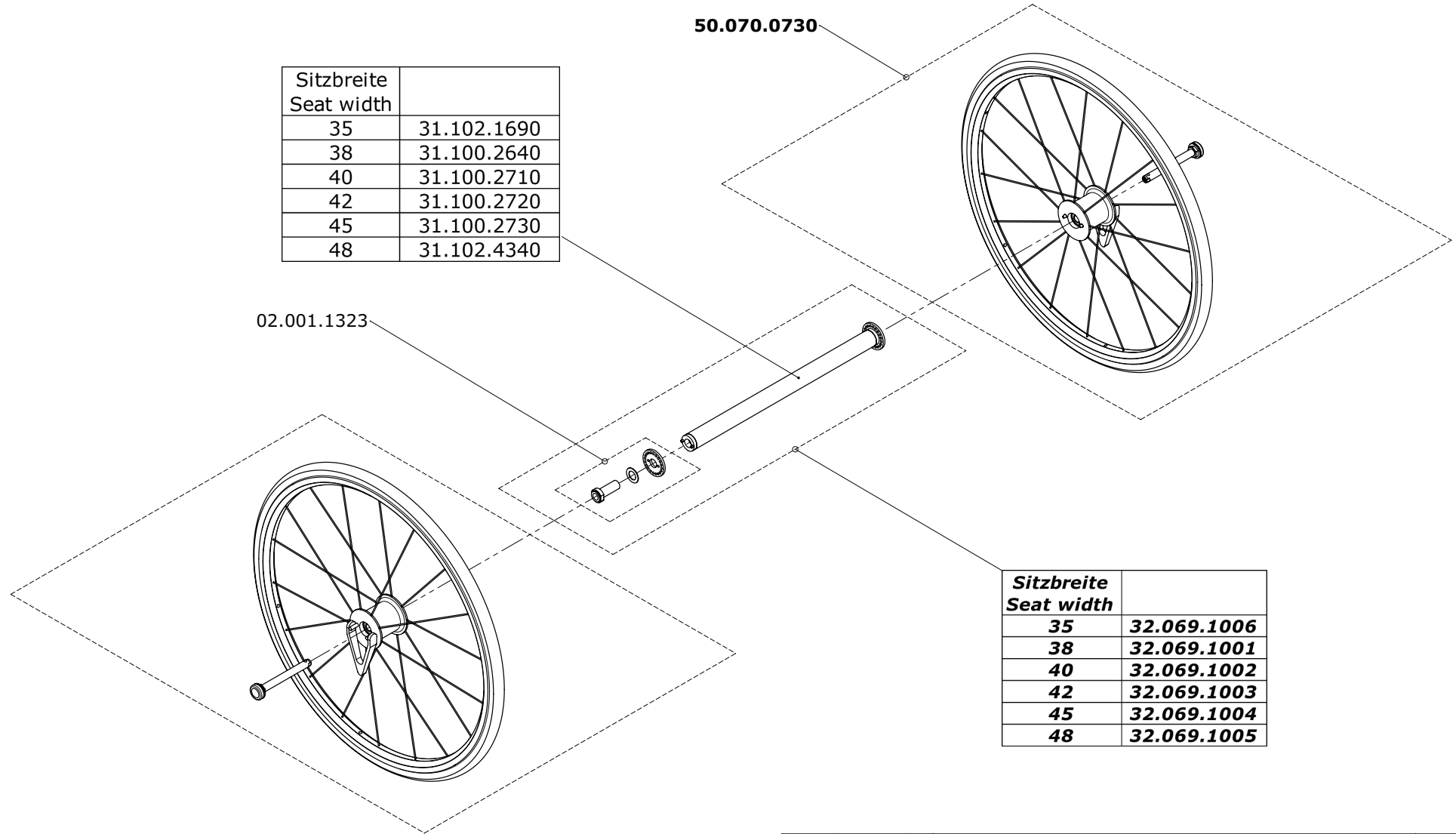


Sitzbreite Seat width	
35	31.102.1690
38	31.100.2640
40	31.100.2710
42	31.100.2720
45	31.100.2730
48	31.102.4340

50.070.0730

02.001.1323



Sitzbreite Seat width	
<b>35</b>	<b>32.069.1006</b>
<b>38</b>	<b>32.069.1001</b>
<b>40</b>	<b>32.069.1002</b>
<b>42</b>	<b>32.069.1003</b>
<b>45</b>	<b>32.069.1004</b>
<b>48</b>	<b>32.069.1005</b>

Erstellt Prepared	11.09.2007	PW	Benennung / Description <b>Nabenfeststellbremse</b> <b>Hub locking brake</b>	Artikelnummer Art. no. <b>50.069.5300</b>	Blatt / Anz. Sheet / no. of <b>1 / 1</b> Index / Rev.
Geändert Modified		-			
Gepr./Freig. Approved	30.04.2008	PW			
Status Status			Rollstuhl Wheelchair <b>LAE</b>		
<b>LEVO AG</b> CH-5610 Wohlten www.levo.ch					