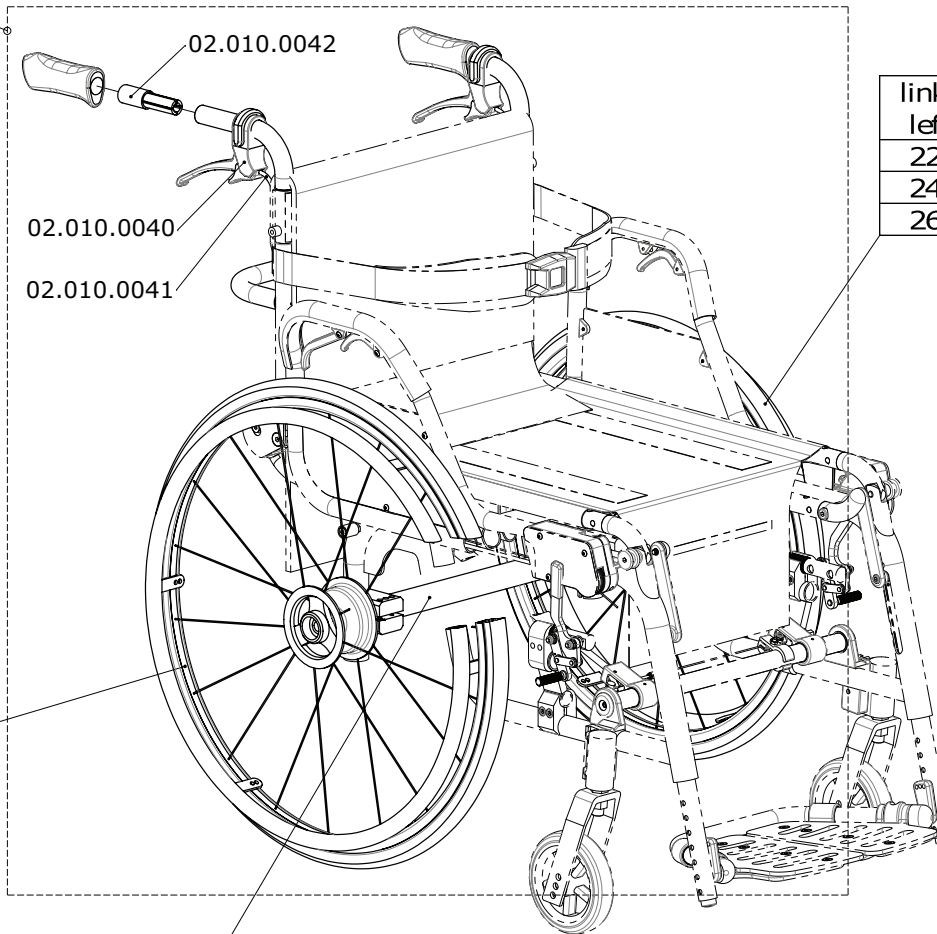


Set	luftbereift air tyre	pannensicher airless tyre
22"	32.065.18	32.065.1910
24"	32.065.19	32.065.1920
26"	32.065.1901	32.065.1930



links left	luftbereift air tyre	pannensicher airless tyre
22"	02.010.0012	02.010.0017
24"	02.010.0022	02.010.0027
26"	02.010.0032	02.010.0037

rechts right	luftbereift air tyre	pannensicher airless tyre
22"	02.010.0011	02.010.0016
24"	02.010.0021	02.010.0026
26"	02.010.0031	02.010.0036

Sitzbreite Seat width	Artikelnummer/ Article no.
35	31.690.0641
38	31.690.0642
40	31.690.0643
42	31.690.0644
45	31.690.0645
48	31.690.0646

Erstellt Prepared	26.09.2007 PW	Benennung / Description Trommelbremse Drum brake	Artikelnummer Art. no.	Blatt / Anz. Sheet / no. of
Geändert Modified	28.06.2013 PW			
Gepr./Freig. Approved	01.07.2013 FW			
Status	freigegeben/approved	Rollstuhl Wheelchair	50.069.5400	1 / 1
LEVO AG THE EXPERTS IN STANDING CH-5610 Wohlen www.levo.ch		LAE		A