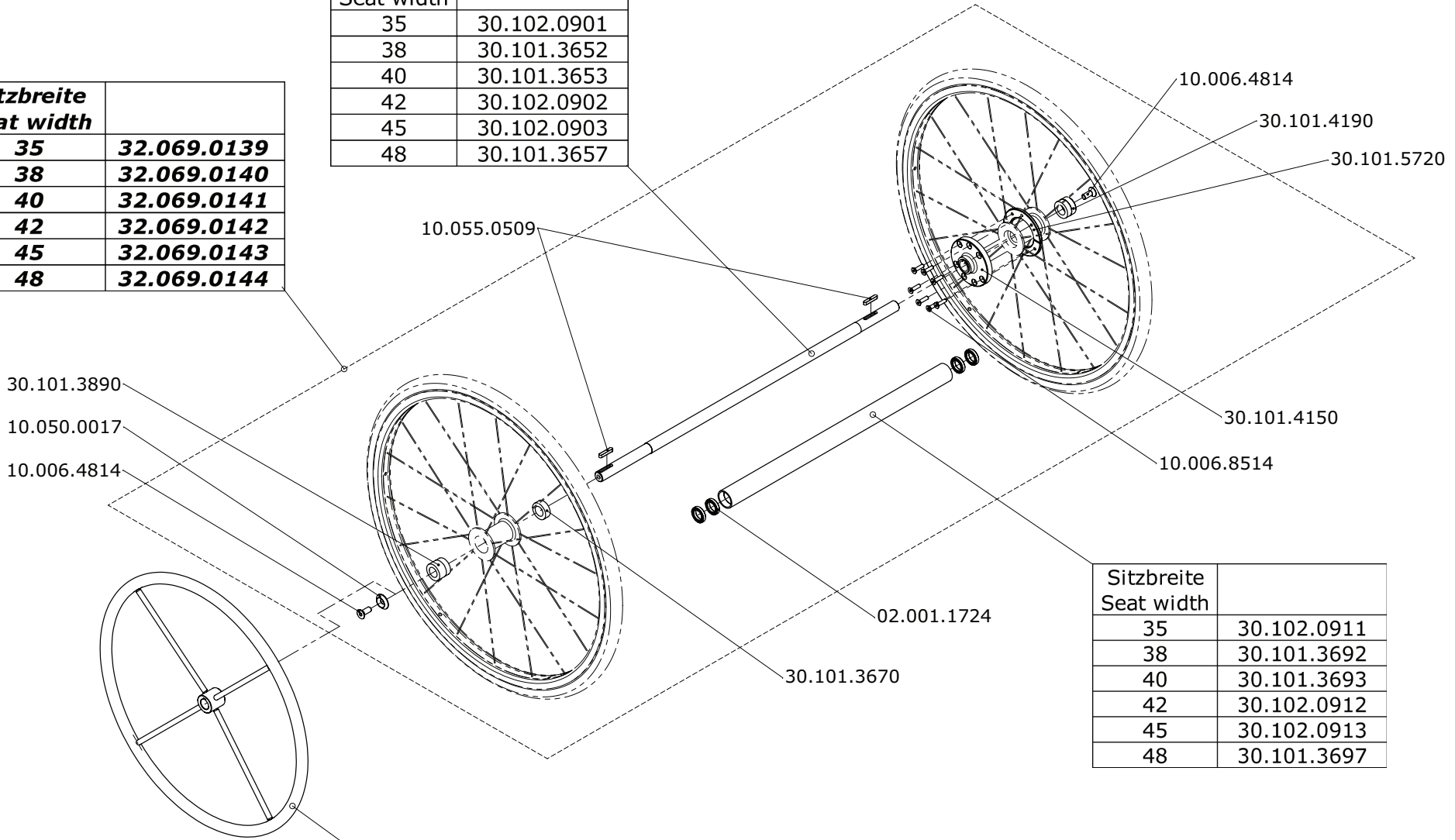


Sitzbreite Seat width	
35	32.069.0139
38	32.069.0140
40	32.069.0141
42	32.069.0142
45	32.069.0143
48	32.069.0144

Sitzbreite Seat width	
35	30.102.0901
38	30.101.3652
40	30.101.3653
42	30.102.0902
45	30.102.0903
48	30.101.3657

22"	30.102.0721
24"	30.102.0722
26"	30.102.0723

Sitzbreite Seat width	
35	30.102.0911
38	30.101.3692
40	30.101.3693
42	30.102.0912
45	30.102.0913
48	30.101.3697



Erstellt Prepared	11.09.2007	PW	Benennung / Description Einarmantrieb One arm drive	Artikelnummer Art. no. 50.069.5500	Blatt / Anz. Sheet / no. of 1 / 1 Index / Rev. A
Geändert Modified	27.04.2011	PW			
Gepr./Freig. Approved	27.04.2011	BM			
Status					
LEVO AG CH-5610 Wohlen www.levo.ch			Rollstuhl Wheelchair	LAE	