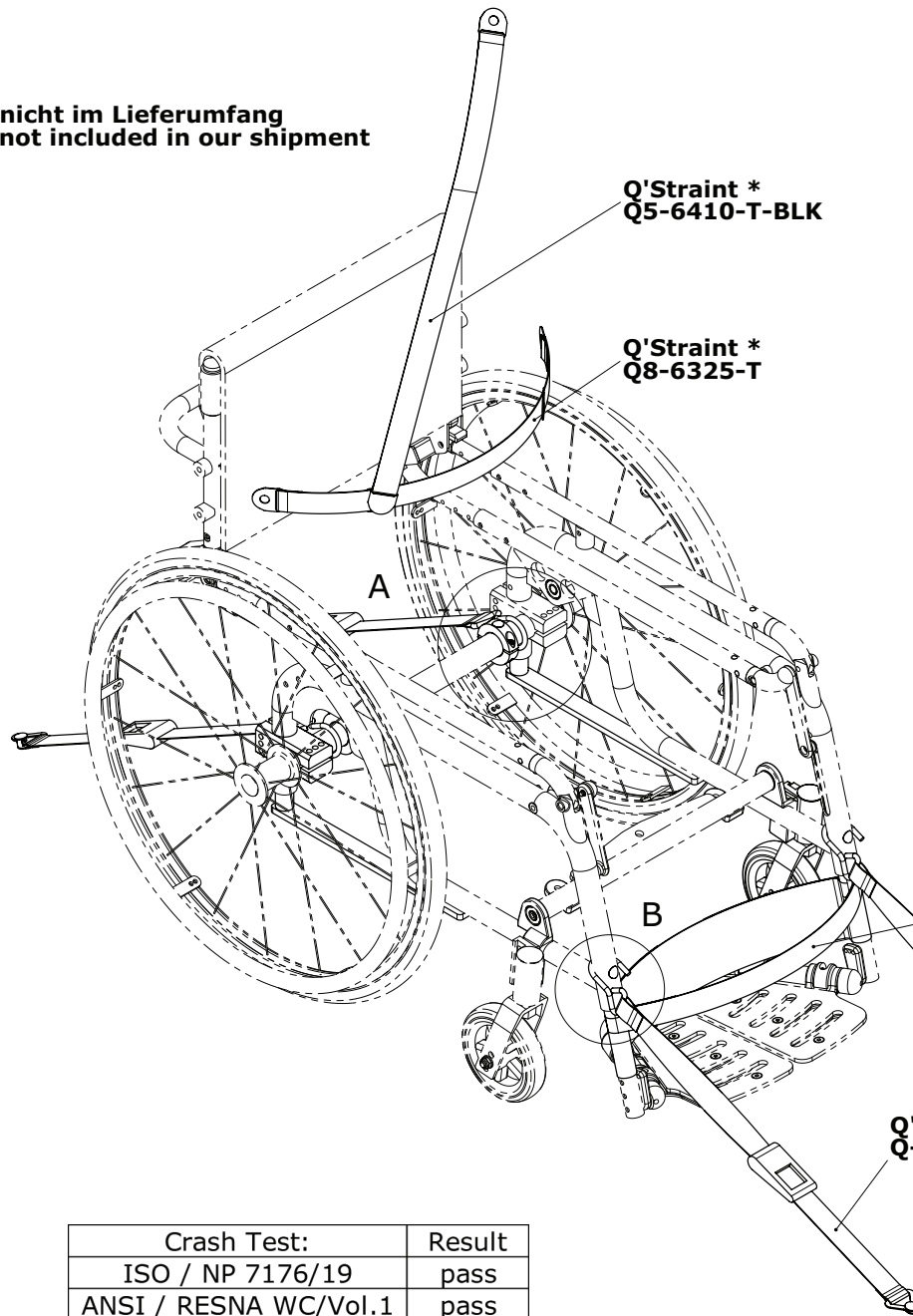
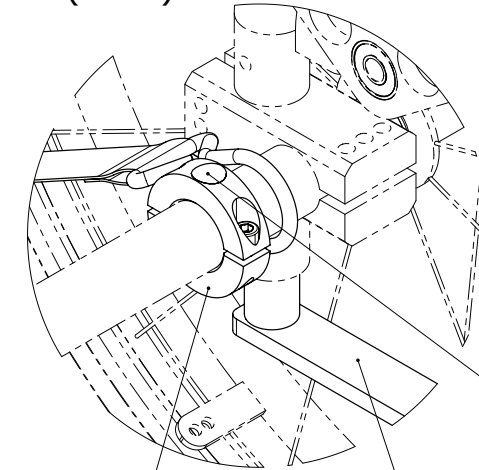


**\* nicht im Lieferumfang  
not included in our shipment**



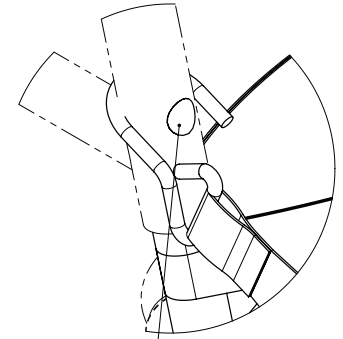
**A (1 : 2)**



02.001.0706

**50.070.6200**  
(32.065.68)

**B (1 : 2)**



30.103.0650

Sitzbreite Seat width	Artikelnummer Article-no.
35	30.100.7701
38	30.100.7702
40 - 42	30.100.7703
45	30.100.7704
48	30.100.7705
50	30.100.7706

<b>Set Transporthalterung Tiedown-Set</b>	
Sitzbreite Seat	Artikelnummer Article-no.
<b>35</b>	<b>32.070.0501</b>
<b>38</b>	<b>32.070.0502</b>
<b>40 - 42</b>	<b>32.070.0503</b>
<b>45</b>	<b>32.070.0504</b>
<b>48</b>	<b>32.070.0505</b>
<b>50</b>	<b>32.070.0506</b>

Crash Test:	Result
ISO / NP 7176/19	pass
ANSI / RESNA WC/Vol.1	pass

Erstellt Prepared	25.05.2007	PW	Benennung / Description		
Geändert Modified	27.05.2009	PW	<b>Set Transporthalterung Tiedown-Set</b>		
Gepr./Freig. Approved	27.05.2009	TN			
Status					
<b>LEVO</b> . <sup>®</sup> THE EXPERTS IN STANDING			Rollstuhl Wheelchair <b>LEVO AG</b> CH-5610 Wohlen www.levo.ch	Artikelnummer Art. no. <b>LAE</b> <b>50.069.6300</b>	Blatt / Anz. Sheet / no. of <b>1 / 1</b> Index / Rev. <b>A</b>