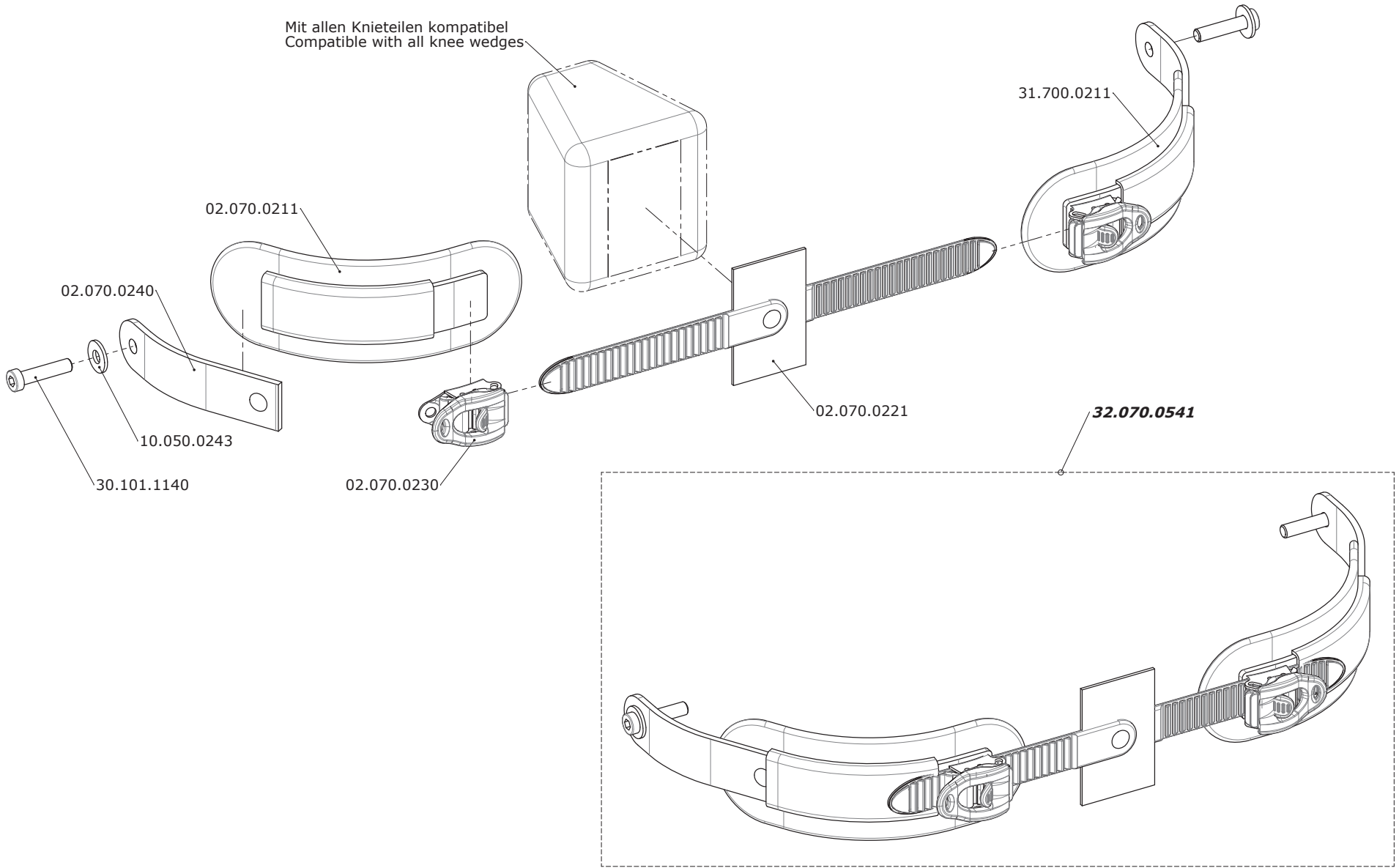


Mit allen Knieeilen kompatibel  
Compatible with all knee wedges



Erstellt Prepared	06.03.2014 PW
Geändert Modified	07.08.2015 PW
Gepr./Freig. Approved	07.08.2015 FW
Status	freigegeben/approved

Benennung / Description

Sports knee support

**LEVO**.<sup>+</sup> LEVO AG  
THE EXPERTS IN STANDING  
CH-5610 Wohlen  
www.levo.ch

Rollstuhl  
Wheelchair

LAE

Artikelnummer  
Art. no.

50.069.1031

Blatt / Anz.  
Sheet / no. of

1 / 1

Index / Rev.  
A